



SVEVA CARLO COLOMBO 2018

SESSEL

SVEVA | CARLO COLOMBO | 2018

SVEVA LIGHT

Schale aus starrem Pu-Formteil mit Lackierung in den Farben weiß 4570, terrakotta 4580, waldgrün 4565, aquamarin 4560 und schwarz 4550.

Drehgestell mit 4/5-armigem Fußkreuz um 360 Grad drehbar, aus Aluminiumdruckguss in den Oberflächen satiniert, verchromt, chrom schwarz, brüniert, Titan matt 710 und anthrazit glänzend. Der Polsterhocker verfügt über ein feststehendes 4-armiges Fußkreuz. Mit Gleitern aus Thermoplast.

Kissen Sessel aus sterilisierten Gänsedaunen (zertifiziert Assopiuma, "goldenes Etikett") mit Einsatz aus formbeständigem Material.

Kissen Polsterhocker aus sterilisierten Gänsedaunen (zertifiziert Assopiuma, "goldenes Etikett").

Bezug

Sitzkissen/Rückenkissen/Polsterhocker abziehbar sowohl in der Version aus Stoff als auch in der Version aus Leder.

SVEVA SOFT

Schale gepolstert mit patentiertem Material, darunter verschiedene Kombinationen von patentiertem Material

Sitzkissen aus sterilisierten Gänsedaunen (zertifiziert Assopiuma, "goldenes Etikett") mit Kern aus formbeständigem Material

Fussgestell aus Aluminiumdruckguss in den Ausführungen satiniert, verchromt,

schwarz verchromt, brüniert, Titan matt 710 und anthrazit glänzend mit Drehmechanismus. Bodenaufgabe mit Gleitschutz aus thermoplastischem Material

Bezug Stoff- oder Lederbezug, beide Versionen abziehbar

SESSEL

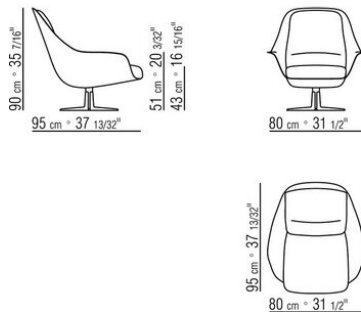
Schale aus Polyurethan-Hartschaum mit Kernlederbezug in den Farben grau 5003, schokoladenbraun 5004, schokoladenbraun dunkel 5013, schwarz 5005, olivgrün 5006, sand 5001, tabak 5015, leinen 5019, braungrau 5020, kastanienbraun 5021, wildleder schokoladenbraun 6004, wildleder schwarz 6005, wildleder olivgrün 6003 und wildleder sand 6001

Sitz-/Rückenkissen aus sterilisierten Gänsedaunen (zertifiziert Assopiuma, "goldenes Etikett") mit Kern aus formbeständigem Material

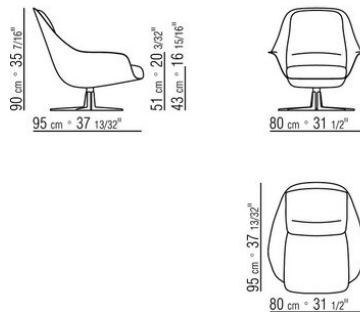
Fussgestell aus Aluminiumdruckguss in den Ausführungen satiniert, verchromt, schwarz verchromt, brüniert, Titan matt 710 und anthrazit glänzend mit Drehmechanismus. Bodenaufgabe mit Gleitschutz aus thermoplastischem Material

Bezug Stoff- oder Lederbezug, beide Versionen abziehbar

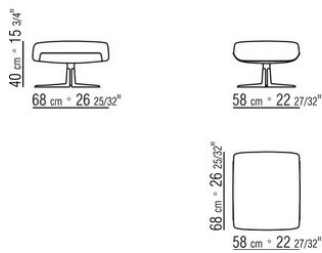
COD. 024841 LIGHT-SESSEL MIT VIERSTRAHLIGEM DREHFUSSKREUZ



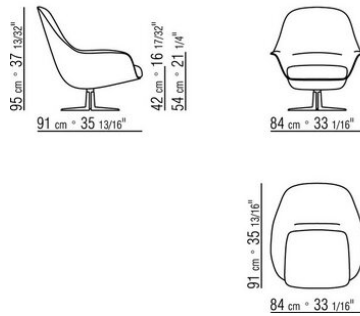
COD. 024842 LIGHT-SESSEL MIT FÜNFSTRAHLIGEM DREHFUSSKREUZ



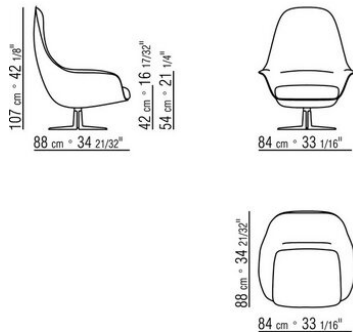
COD. 024865 LIGHT-HOCKER



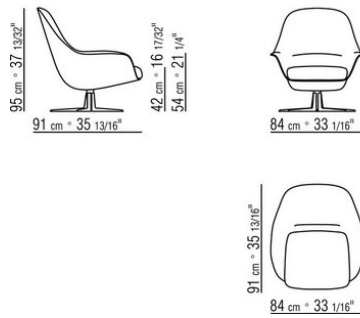
COD. 024831 SOFT-SESSEL MIT VIERSTRAHLIGEM DREHFUSSKREUZ



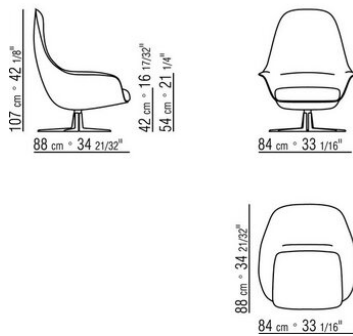
COD. 024811 SOFT-BERGERE MIT VIERSTRAHLIGEM DREHFUSSKREUZ



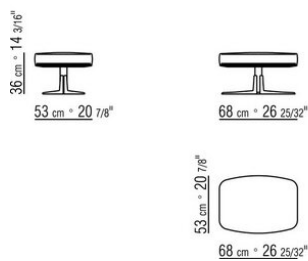
COD. 024832 SOFT-SESSEL MIT FÜNFSTRAHLIGEM DREHFUSSKREUZ



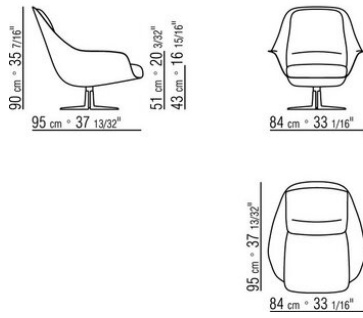
COD. 024812 SOFT-BERGERE MIT FÜNFSTRAHLIGEM DREHFUSSKREUZ



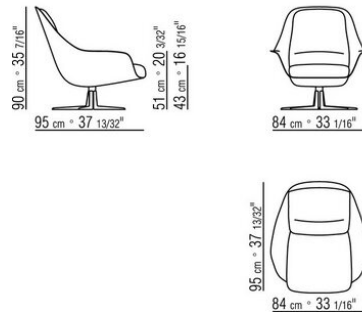
COD. 024860 SOFT-HOCKER



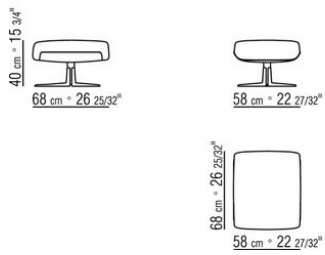
COD. 024821 SESSEL MIT VIERSTRAHLIGEM DREHFUSSKREUZ



COD. 024822 SESSEL MIT FÜNFSTRAHLIGEM DREHFUSSKREUZ



COD. 024850 HOCKER



COD. 024899 NACKENKISSEN

