



PERRY ANTONIO CITTERIO 2022

SOFAS

PERRY | ANTONIO CITTERIO | 2022

SOFA

Gestell aus Massivholz mit Polsterung aus Pu-Schaum mit variabler Dichte, mit Schutzbezug aus Stoff und äußerer Lage aus sterilisierten Gänsedaunen (zertifiziert Assopiuma, "goldenes Etikett").

Armlehne mit Zeitschriftenständer aus Metall mit Bezug aus Kernleder in den Farben: grau 5003, schokoladenbraun 5004, schokoladenbraun dunkel 5013, schwarz 5005, olivgrün 5006, sand 5001, tabak 5015, leinen 5019, braungrau 5020, kastanienbraun 5021, wildleder schokoladenbraun 6004, wildleder schwarz 6005, wildleder olivgrün 6003 und wildleder sand 6001. Untergestell aus Metall mit

Pulverbeschichtung in der Farbe anthrazit glänzend. Mit Füßen aus Thermoplast.

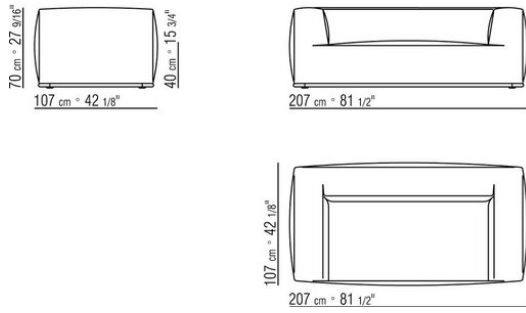
Optionale Kissen aus sterilisierten Gänsedaunen (zertifiziert Assopiuma, "goldenes Etikett") auf Anfrage gegen Aufpreis.

Untergestell Sofa und Armlehne aus Metall mit Pulverbeschichtung in der Farbe anthrazit glänzend. Mit Füßen aus Thermoplast.

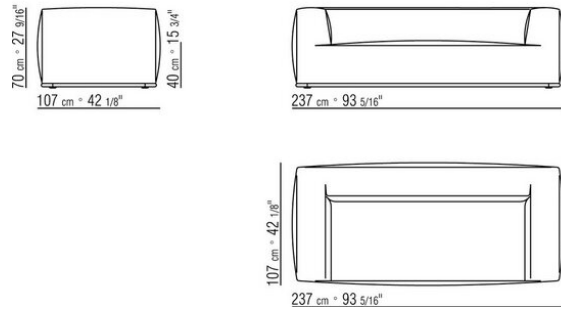
Bezug abziehbar sowohl in der Version aus Stoff als auch in der Version aus Leder.

Keder möglich in Grosgrain in den Farben gemäß der Farbmusterkarten, sowohl bei Stoff als auch bei Lederbezüge.

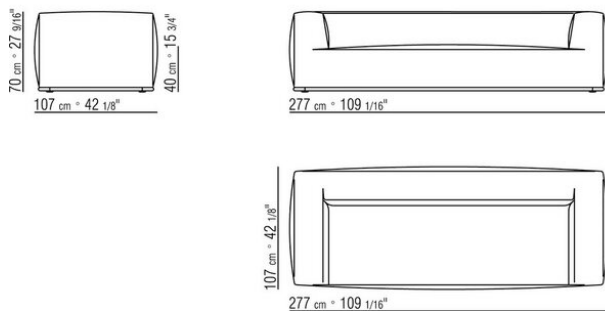
COD. 029303 SOFA



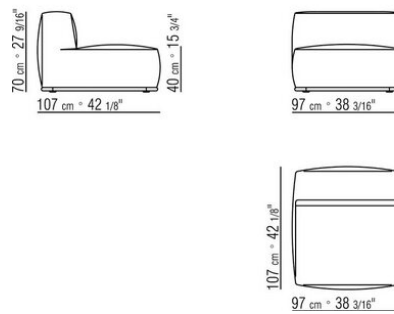
COD. 029304 SOFA



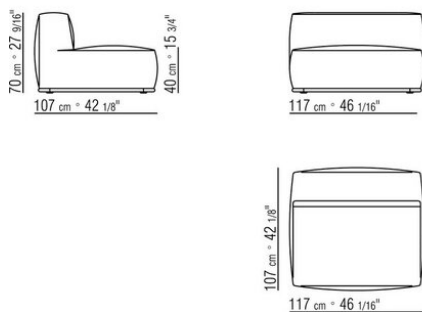
COD. 029305 SOFA



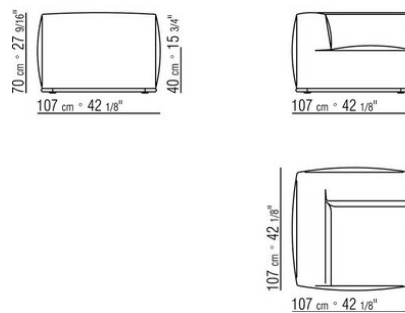
COD. 029307 ELEMENT



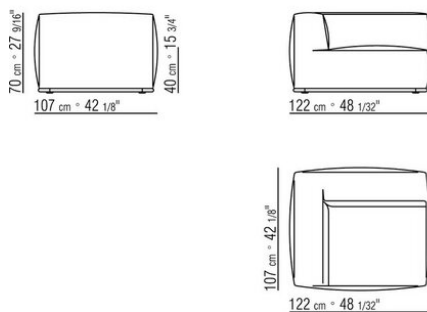
COD. 029308 ELEMENT



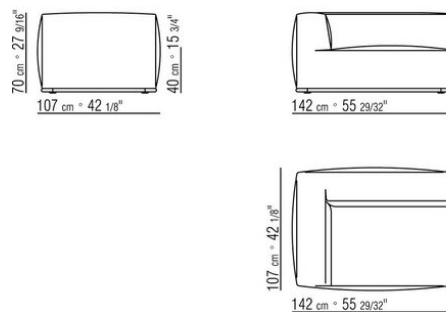
COD. 029311 ENDELMENT L



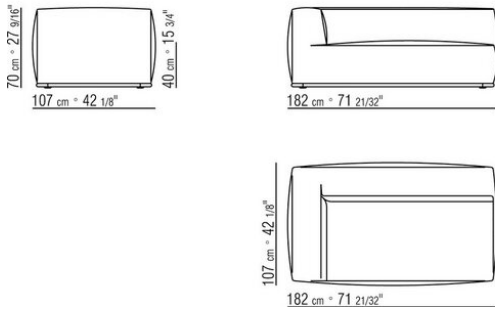
COD. 029313 ENDELMENT L



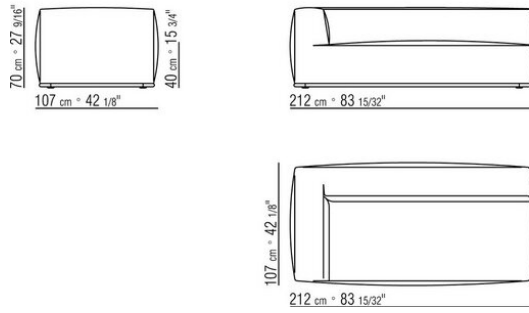
COD. 029315 ENDELMENT L



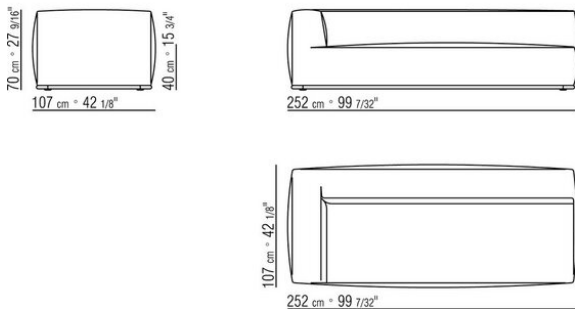
COD. 029317 ENDELMENT L



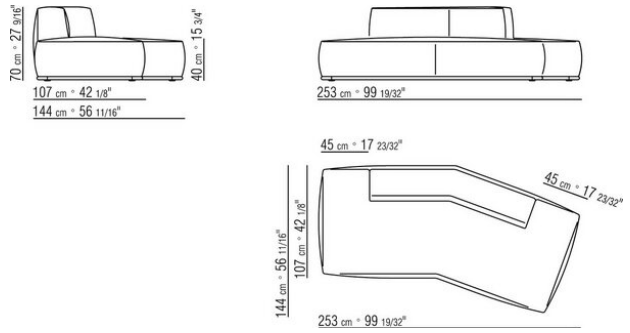
COD. 029319 ENDELMENT L



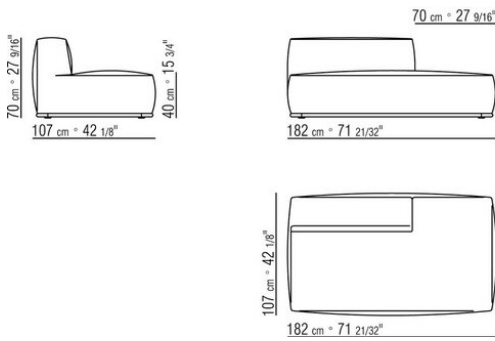
COD. 029321 ENDELMENT L



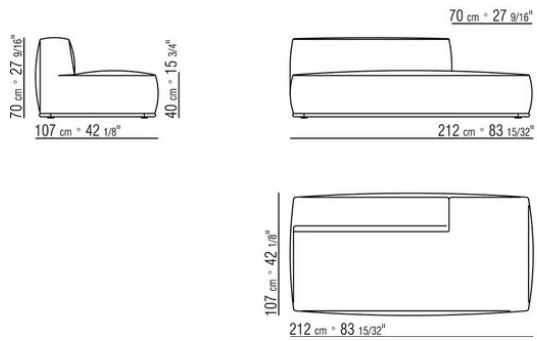
COD. 029335 6-SEITIGES ELEMENT



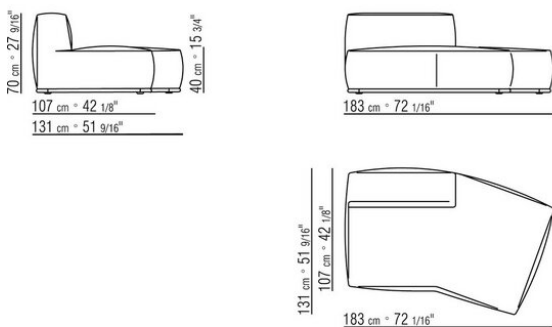
COD. 029341 TERMINALELEMENT L



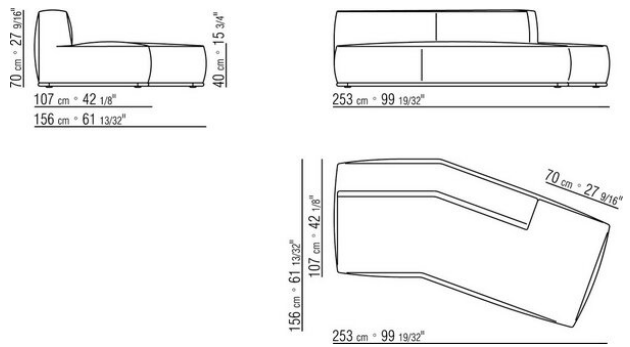
COD. 029343 TERMINALELEMENT L



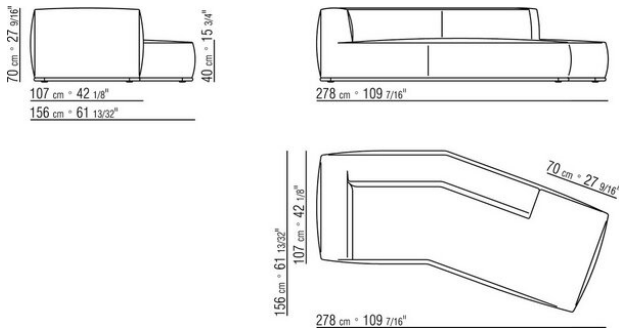
COD. 029345 6-SEITIGES ELEMENT L



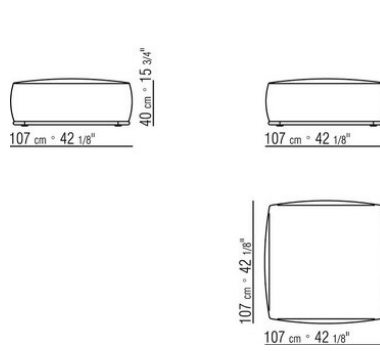
COD. 029347 6-SEITIGES ELEMENT L



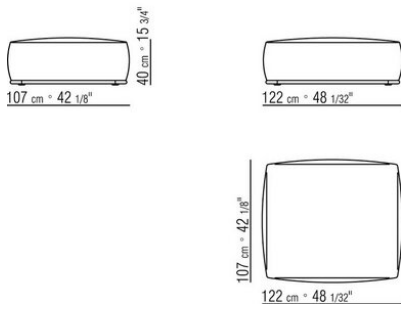
COD. 029349 6-SEITIGES ELEMENT L



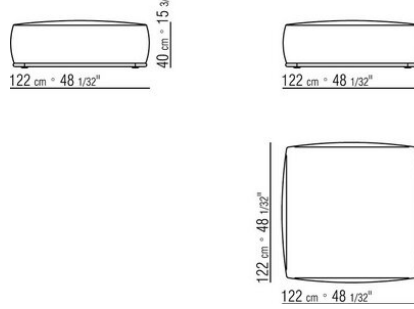
COD. 029350 HOCKER



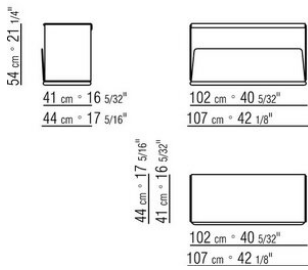
COD. 029351 HOCKER



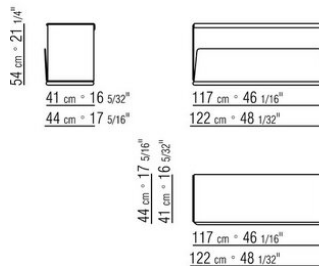
COD. 029352 HOCKER



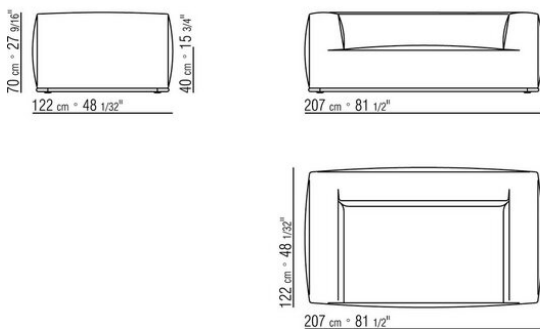
COD. 029377 ARMLEHNE KERNLEDER



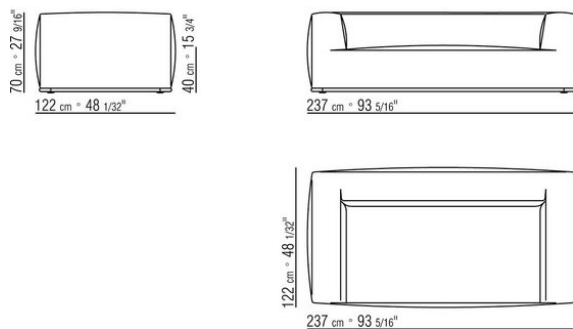
COD. 029379 ARMLEHNE KERNLEDER



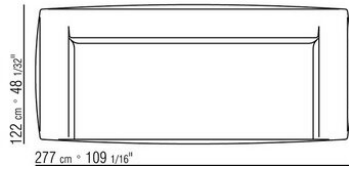
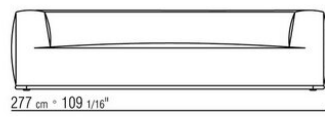
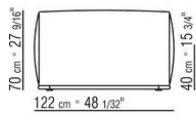
COD. 0293A3 SOFA



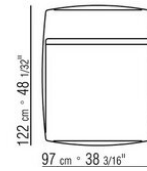
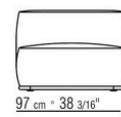
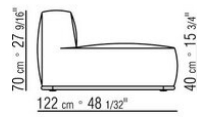
COD. 0293A4 SOFA



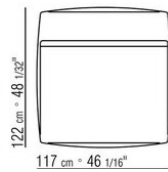
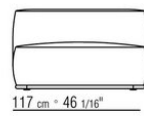
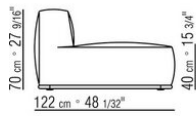
COD. 0293A5 SOFA



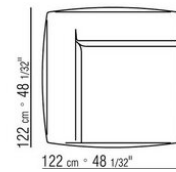
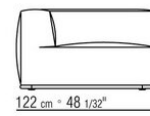
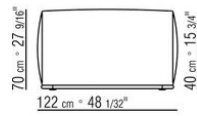
COD. 0293A7 ELEMENT



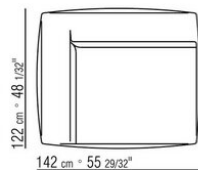
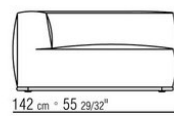
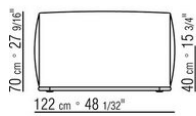
COD. 0293A8 ELEMENT



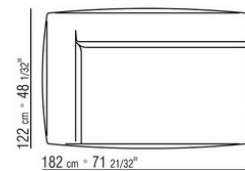
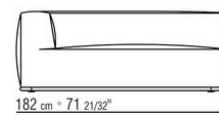
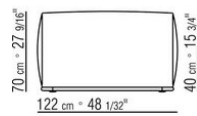
COD. 0293B3 ENDELMENT L



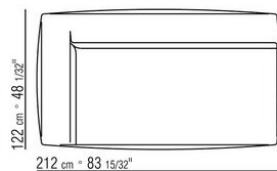
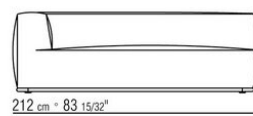
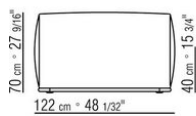
COD. 0293B5 ENDELMENT L



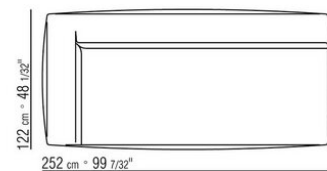
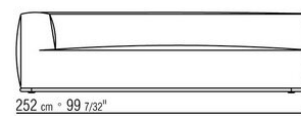
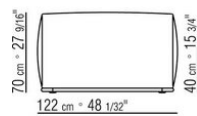
COD. 0293B7 ENDELMENT L



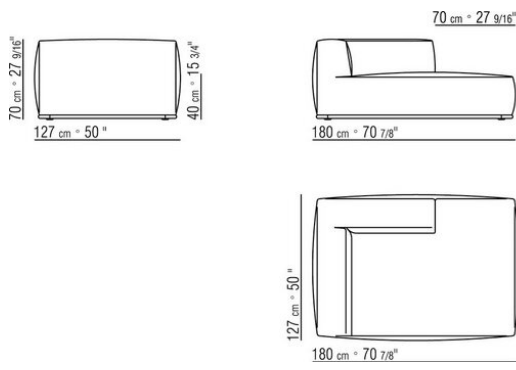
COD. 0293B9 ENDELMENT L



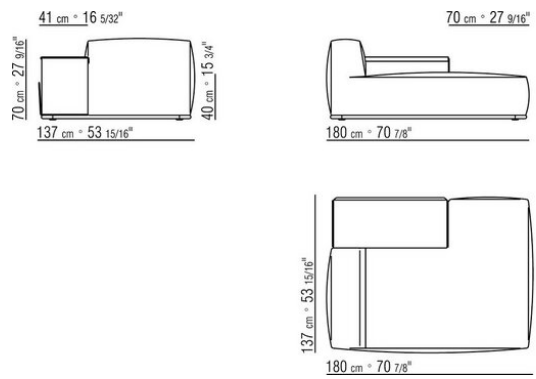
COD. 0293C1 ENDELMENT L



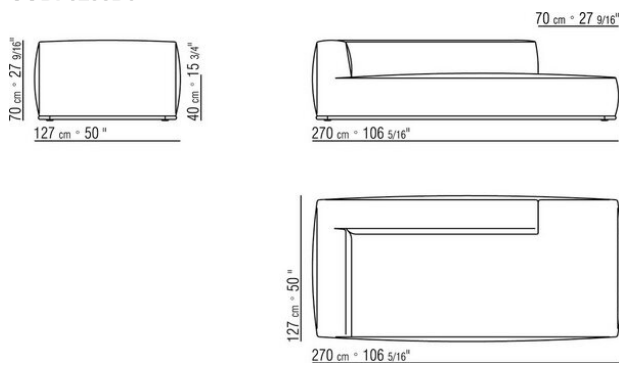
COD. 0293D3 LANGE ECKE L



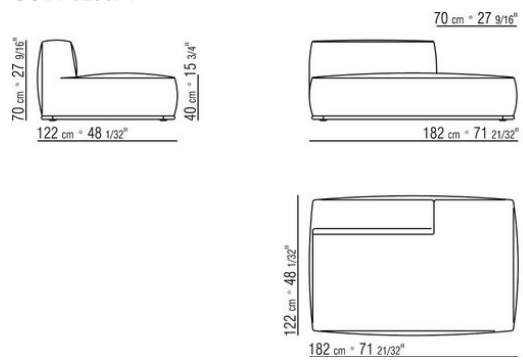
COD. 0293D5 LANGE ECKE L / KERNLEDER



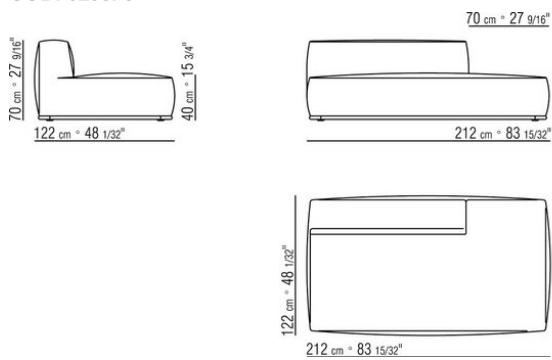
COD. 0293D9 LANGE ECKE L



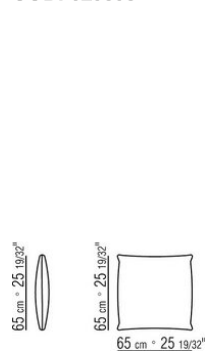
COD. 0293F1 TERMINALELEMENT L



COD. 0293F3 TERMINALELEMENT L



COD. 029398 KISSEN



COD. 029399 KISSEN

