



LE CANAPÈ *DESIGN CENTER 1987*

SOFAS

LE CANAPÈ | DESIGN CENTER | 1987

Gestell Holzgestell mit Dacron- und Polyurethanpolsterung und passendem Stoffschutzbezug

Sitzkissen Taschenfederkern mit Dacron und Polyurethanpolsterung

Rückenkissen Polyurethan- und Dacronpolsterung

Armlehnen in Rollenform: Füllung aus sterilisierten Gänsedaunen (zertifiziert Assopiuma, "goldenes Etikett")

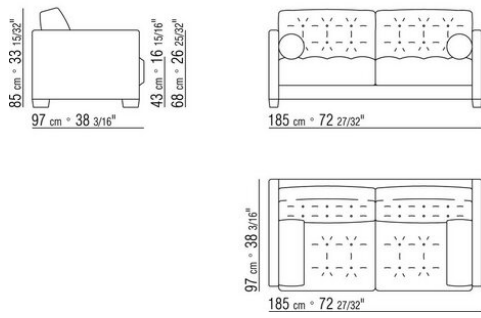
Füße eckige Füße aus Canaletto in der Oberfläche Rohholzeffekt, natur, Extra

Canaletto; oder Esche natur, nussbaum-, teak-, wenge-, ebenholz- oder braun gebeizt; oder Eiche in der Oberfläche Rohholzeffekt

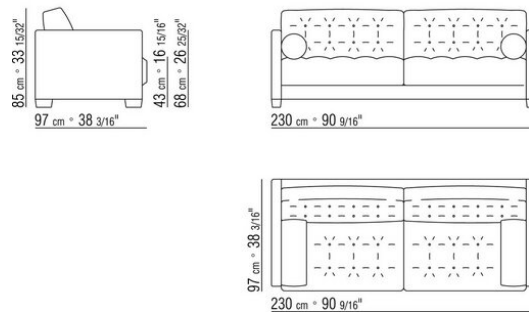
Bezug: abziehbarer Stoffbezug oder nicht abziehbarer Lederbezug

Keder bei Stoffbezeuge in Grosgrain, in allen Farben der Farbmusterkarte. Für Lederbezeuge, Keder im gleichem Leder

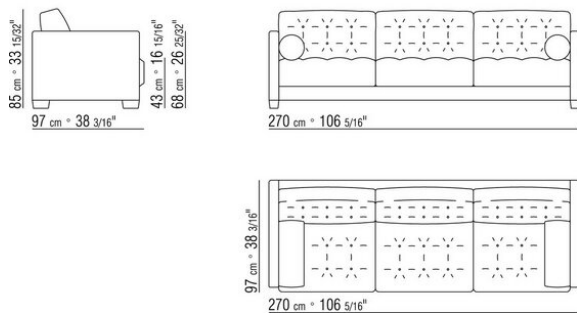
COD. 010502 SOFA



COD. 010503 SOFA



COD. 010504 SOFA



COD. 010550 HOCKER MIT RÄDERN

