



GUSCIO *ANTONIO CITTERIO 2012*

SESSEL

GUSCIO | ANTONIO CITTERIO | 2012

SESSEL

Gestell: aus starrem Pu und Pu-Formteil. In der Version Soft auch aus Fasern und Memory Foam.

Sitzkissen: Füllung aus sterilisierten Gänsedaunen (zertifiziert Assopiuma, "Goldenes Etikett") mit Kern aus formbeständigem Material.

Rückenkissen: Füllung aus sterilisierten Gänsedaunen (zertifiziert Assopiuma, "Goldenes Etikett"). Die Rückenkissen sind auf Anfrage gegen Aufpreis erhältlich.

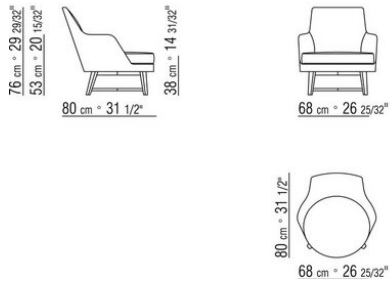
Füße Sessel Massivholz Nussbaum Canaletto in den Ausführungen

Rohholzeffekt, Natur und gebeizt extra oder aus Massivholz Esche in den Ausführungen Natur, gebeizt Nussbaum, gebeizt Teak, gebeizt Wengé, gebeizt Braun, gebeizt Ebenholz oder Massivholz Eiche in der Oberfläche Rohholzeffekt. Metall satiniert, chrom, schwarz chrom, brüniert, anthrazit glänzend, Titan matt 710. Beine mit Kunststoffgleitern.

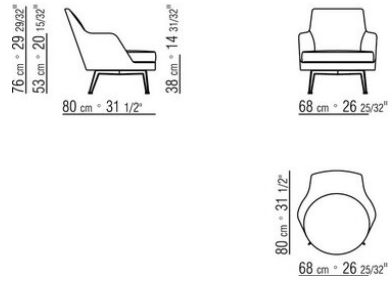
Bezug: Stoffbezug oder Lederbezug, beide Versionen nicht abziehbar.

Die Verwendbarkeit von Fremdstoffen muss vorab mit Flexform geklärt werden.

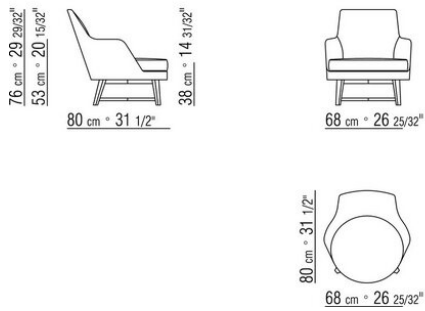
COD. 015V31 SOFT-SESSEL HOLZGESTELL



COD. 015V41 SOFT-SESSEL METALLGESTELL



COD. 015V01 SESSEL HOLZGESTELL



COD. 015V11 SESSEL METALLGESTELL

