

## Bell Light

Sebastian Herkner, 2013

# ClassiCon

Classic Contemporary Design



Den Bell Lights von Sebastian Herkner sieht man ihre Wandlungsfähigkeit und Flexibilität auf den ersten Blick an. Jeder Schirm der Hängeleuchten-Familie kann beliebig mit den schlichten, zylindrischen Fassungen in Grau, Messing oder Kupfer kombiniert und einfach zusammengeschraubt werden. Mit verschiedenen Materialien, Strukturen und Farben schaffen sie ganz unterschiedliche Lichtstimmungen. Werden mehrere Leuchten in einer Gruppe aufgehängt, treten die kontrastierenden Schirme in einen spannungsreichen Dialog und offenbaren dennoch klar ihre Zusammengehörigkeit. Die Bell Lights erinnern so formal aber auch funktional an Studioleuchten und transferieren diese Idee der wandelbaren Leuchte aus dem Fotobereich mit textilen Materialien, Glas, Buntmetallen und warmen Farben in den Wohnraum.

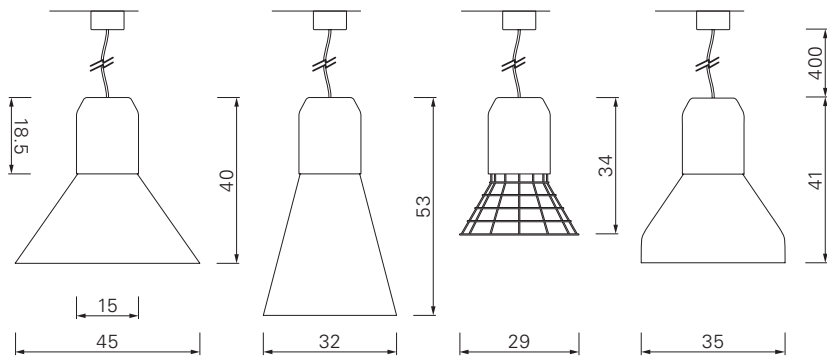
Les Bell Lights de Sebastian Herkner affichent leur don de la métamorphose et leur modularité au premier coup d'œil. Chaque abat-jour de cette famille de lampes suspendues peut être combiné à volonté avec les douilles épurées de forme cylindrique et de couleur gris, laiton ou cuivre, en étant simplement vissé. Avec différents matériaux, structures et coloris, ils créent des atmosphères lumineuses diverses. Lorsque plusieurs lampes sont suspendues en groupe, les abat-jours tout en contraste forment un dialogue animé exprimant cependant clairement leur appartenance. Les Bell Lights font penser tant d'un point de vue formel que fonctionnel aux lampes de studio et transposent dans l'habitat cette idée de la lampe transformable du domaine de la photo avec des matériaux textiles, du verre, des métaux colorés et des coloris chaleureux.

Sebastian Herkner's Bell Lights reveal their adaptability and flexibility at the very first glance. Each of the lampshades in this family of pendant lamps can be combined with a choice of sleek cylindrical bulb sockets in grey, brass or copper and simply screwed together. The various materials, textures and colours of lamp and shade can thus be mixed and matched to create very different moods. When several lamps are hung in a group, the contrasting shades enter into a captivating dialogue and yet clearly belong together. The Bell Lights thus recall both the form and function of studio lights, bringing the idea of adaptable lighting from the photography studio into the home with their textile materials, glass, non-ferrous metals and warm colours.

A primera vista no se reconoce la versatilidad y flexibilidad que caracteriza las Bell Lights de Sebastian Herkner. Cada pantalla de esta familia de lámparas colgantes puede combinarse a elección con sencillos portalámparas de forma cilíndrica en gris, cobre o latón, que son fáciles de enroscar. La diversidad de materiales, estructuras y colores crea efectos lumínicos muy variados. Colgando varias lámparas en un grupo, las pantallas contrastantes entran en un fascinante diálogo sin dejar de apreciarse claramente como una unidad. Así, las Bell Lights recuerdan la forma y la funcionalidad de las lámparas de estudio, transmitiendo la idea de adaptar la iluminación de estudio al espacio doméstico, con ayuda de materiales textiles, cristal, metales de color y tonos cálidos.

# Bell Light

Sebastian Herkner, 2013



Individuell kombinierbar aus verschiedenen Modulen: Lampenfassung Metall farbig lackiert oder in Messing oder Kupfer, klar lackiert. Lampenschirm farbiger Stoff, innen weiß plastifiziert (schwer entflammbar nach B1), oder Metallkorb verkupfert oder Opalglas farbig satiniert oder farbiges Kristallglas. Schwarzes Kabel silikonummantelt. Details und Farbauswahl siehe Preisliste.

Customized combinations are possible with the various modules: bulb socket colour-lacquered metal, or solid brass or copper with clear varnish. Lamp shade made of coloured fabric, plasticized white inside (hardly inflammable according to B1), or as a copper-plated metal cage or satin-finished or coloured crystal glass. Black silicone-covered cable. Details and colours see price list.

Combinable individuellement à partir de plusieurs modules : douille de lampe en métal laqué de couleur, en laiton ou cuivre laqué transparent. Abat-jour en tissu, plastifié à l'intérieur (Difficilement inflammable conformément à B1), ou en fil métallique cuivré, ou en verre opalin satiné ou en cristal. Câble noir gainé de silicone. Détails et choix des couleurs, voir la liste de prix.

Combinable individualmente a partir de diferentes módulos: portalámparas metálico, lacado en color; o en latón o cobre, lacado transparente. Pantalla de tela de color, plastificado blanco en el interior (difícilmente inflamable conforme a B1); o cesto metálico encobrado; o vidrio opalino satinado o cristal de color. Cable negro con recubrimiento de silicona. Para más detalles y colores, ver lista de precios.



Kupfer, Stoff weiß  
Copper, fabric white



Messing, Stoff grün  
Brass, fabric green



Metall grau lackiert, Korb verkupfert  
Grey-lacquered metal, cage copper-plated



Messing, Opalglas satiniert weiß  
Brass, satin-finished glass white



Kupfer, Kristallglas grau  
Copper, crystal glass grey

## Sebastian Herkner



BELL SIDE TABLE 2012



BELL COFFEE TABLE 2012



BELL COFFEE TABLE COPPER 2013  
Special Edition



BELL TABLE MINIATURE 2014