

Bar Stool No. 1

Eileen Gray, 1927

Authorised by The World Licence Holder
Aram Designs Ltd, London

ClassiCon

Classic Contemporary Design



Eileen Gray entwarf Barhocker in mehreren Varianten. Der Bar Stool No. 1 ist der schlichteste und schönste von allen. Er befand sich ursprünglich, zusammen mit dem Klappspiegel Castellar, in der Waschecke ihres Schlafzimmers im Sommerhaus E 1027. Da er höhenverstellbar ist, erweist er sich als vielseitiges Multimöbel, das sich bereitwillig auf Gäste unterschiedlichster Größe einstellt.

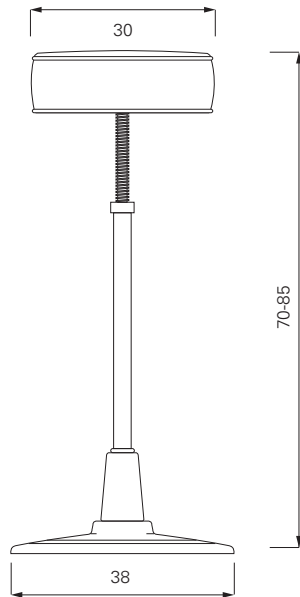
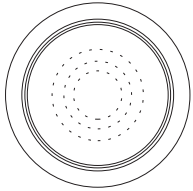
Eileen Gray créa des tabourets de bar en plusieurs versions. Le Bar Stool No. 1 est certainement le plus simple et le plus beau de tous. À l'origine il se trouva ensemble avec le miroir pivotant Castellar dans le coin du lavabo de sa chambre dans sa maison d'été E 1027. Réglable en hauteur, il s'avère un vrai meuble multi-fonctionnel qui s'adapte facilement aux tailles les plus variées des invités.

Eileen Gray designed bar stools in several variations. The Bar Stool No. 1 is the simplest and most handsome of them all. It initially found itself, along with the folding mirror Castellar, in the wash corner of her bedroom in her summer home E 1027. It proves to be a versatile piece of furniture in that it is height-adjustable and thus willingly tailors itself to guests of differing sizes.

Eileen Gray diseñó diferentes modelos de taburetes de bar. El modelo Bar Stool No. 1 es el más sencillo y hermoso de todos. Eileen lo colocó, junto al espejo plegable Castellar, en el rincón de aseo del dormitorio de su residencia de verano E 1027. Como su altura es regulable, se presenta como un mueble multifuncional, preparado para acomodarse a huéspedes de cualquier altura.

Bar Stool No. 1

Eileen Gray, 1927



Höhenverstellbarer Barhocker. Gestell und Spindel aus verchromtem Stahl, Fuß aus weiß oder schwarz lackiertem Aluminiumguss. Polsterung: Polyurethan mit Polyesterwatte. Bezug aus Leder. Details und Farbauswahl siehe Preisliste.

Adjustable bar stool. Frame and column of chromium-plated steel, foot in cast aluminium, lacquer finish in black or white. Upholstery: polyurethane with quilting cotton, cover in leather. Details and colours see price list.

Tabouret de bar de hauteur réglable. Support et axe en acier chromé, pied en fonte d'aluminium laqué noir ou blanc. Rembourrage: polyuréthane et ouate de polyester. Revêtement en cuir. Détails et choix des couleurs, voir la liste de prix.

Taburete de bar regulable. Estructura y pivote de acero cromado, pie de baño de aluminio lacado en blanco o negro. Acolchado: poliuretano con espuma. Tapiceria de cuero. Detalles y colores ver lista de precios.



Leder schwarz leather black

Eileen Gray



BAR STOOL NO. 2 1928



AIXIA 1928



ROQUEBRUNE 1932



BLUE MARINE 1925 - 1935